

Sensore di movimento

Motion sensor



Sensore di movimento ad infrarossi IP44

Dati generali

Product overview

Nome prodotto/ <i>Product name</i>	Sensore di movimento
Codice prodotto/ <i>Product code</i>	401169
Materiale/ <i>Housing material</i>	Plastico
Colore/ <i>Colour</i>	Bianco
Ambiente di utilizzo/ <i>Environment</i>	Interno
Certificazione/ <i>Certifications</i>	CE
Entrata/ <i>Input</i>	220-240V~
Carico nominale/ <i>Rated load</i>	Max. 1200 W (lampade a incandescenza) Max 600 W (lampade fluorescenti o LED)
Campo di rilevamento/ <i>Detection field</i>	180°
Distanza di rilevamento/ <i>Detection distance</i>	Max. 12 m (< 24 °C)
Luce ambientale/ <i>Ambient light</i>	< 3 – 2000 LUX (regolabile)
Classe sicurezza/ <i>Isolation class</i>	II Classe
Classe protezione/ <i>Protection degree</i>	IP44
Dimensioni articolo/ <i>Product dimensions</i>	86,4x60,4x93,3 mm
Dimensioni scatola singolo/ <i>Gift box</i>	85x85x130 mm
Dimensioni cartone/ <i>Carton dimensions</i>	--
Imballo/ <i>Packing</i>	50

Scheda Tecnica - Technical Sheet

Sensore

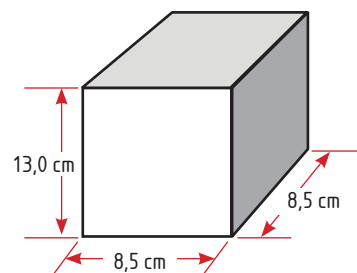
401169



Packaging

Scatolo con stampa
ad 4 colori

Giftbox 4 colour



CONFEZIONE SINGOLA
Giftbox

Export carton

Bar code:

Position 4 sides
in the upper left

401169



Lateral sides
Shipping mark:



P/I NO.:
LOT NO.: 360-188-25
CTN NO.:
MADE IN P.R.C.
ITEM NO.: 401169



Central sides
Shipping mark:



Importato da: Poliplast srl
Strada Paveso del Fico snc - Edificio A2 Int. 5
95121 Catania



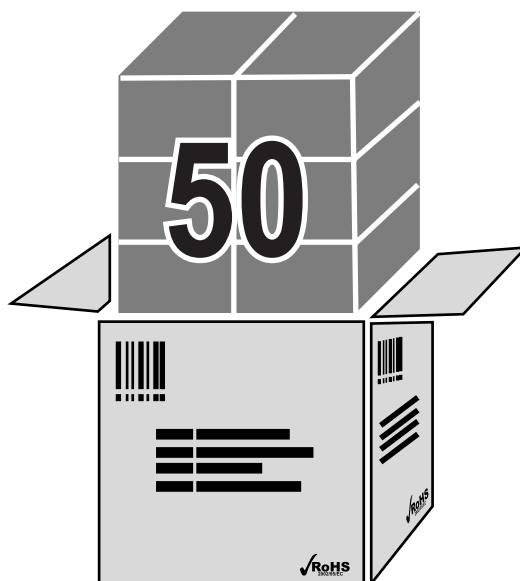
8 05895 11508665
Made in P.R.C.
www.poliplast.com

SENSORE INFRAROSSI IP44 220-240V~ 50/60Hz



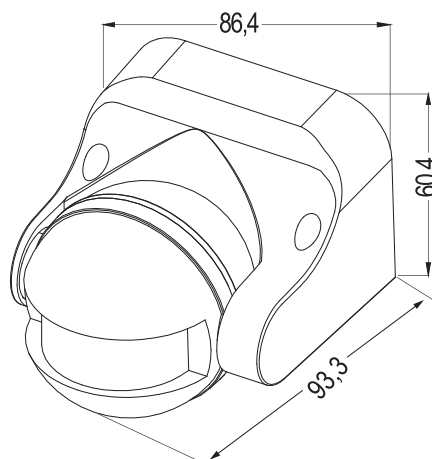
401169

QTY:	50	PCS
G.W.:		Kg
N.W.:		Kg
MEAS:		CM



Dettagli Tecnici

Dimensioni
Dimensions



Labels

Targhetta specifiche tecniche
Technical label

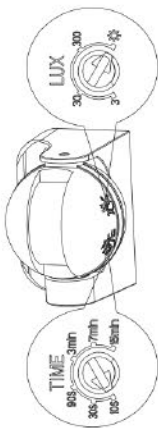


Scheda Tecnica - Technical Sheet

Manuale di utilizzo

Test di funzionamento

- 1 Ruotare la manopola TIME al minimo (10 s).
- 2 Ruotare la manopola LUX al massimo (Sole).
(guardare la figura sotto)



- 3 Accendere l'alimentazione: il sensore e la lampada collegata non si attiveranno subito.

Dopo circa 30s di riscaldamento, il sensore inizierà a funzionare.

- 4 Quando rileva un movimento, la lampada si accende. Se non viene rilevato alcun ulteriore movimento, la lampada si spegne dopo circa 10 s \pm 3 s.

- 5 Ruotando la manopola LUX verso il minimo (3 LUX), il sensore non funzionerà in presenza di luce superiore a 3 LUX (cioè durante il giorno). In condizioni di buio (< 3 LUX), il sensore si attiva regolarmente.

Nota: Durante i test diurni, impostare sempre LUX su max (sole), altrimenti il sensore non accenderà la lampada. Se la lampada collegata supera i 60 W, manterrà ad almeno 60 cm di distanza dal sensore.

Risoluzione dei problemi

1. Il carico non funziona
 - Controllare il collegamento di alimentazione e carico.
 - Verificare che il carico (lampada) sia funzionante.
 - Controllare che l'impostazione LUX corrisponda alla luminosità ambientale effettiva.
2. Scarsa sensibilità
 - Verificare che non vi siano ostacoli davanti al sensore.
 - Controllare che la temperatura ambientale non sia troppo alta.
 - Assicurarsi che la fonte di movimento si trovi nel campo di rilevamento.
 - Verificare che l'altezza di montaggio sia conforme alle istruzioni (1,8 – 2,5 m).
 - Controllare che la direzione di movimento sia corretta rispetto all'angolo di rilevamento.
3. Il sensore non spegne il carico automaticamente
 - Verificare che non vi siano segnali di movimento continui nel campo di rilevamento.
 - Controllare che il tempo di ritardo non sia impostato al massimo.
 - Verificare che il carico collegato rispetti le specifiche tecniche.

MANUALE DI ISTRUZIONE
4011169

 Poliplast



Sensore di movimento ad infrarossi IP44



Scheda Tecnica - Technical Sheet

Manuale di utilizzo

Manuale d'Istruzioni

Questo prodotto utilizza un rilevatore ad alta sensibilità combinato con un circuito integrato, offrendo funzioni di automatismo, praticità, sicurezza, risparmio energetico e affidabilità. Il campo di rilevamento copre una zona ampia in verticale e in orizzontale. Il sensore funziona rilevando la radiazione infrarossa emessa dal corpo umano. Quando una persona entra nel campo di rilevamento, il dispositivo attiva automaticamente il carico collegato (es. una lampada) e riconosce automaticamente la differenza tra giorno e notte. L'installazione è semplice e il suo utilizzo molto versatile.

Parametri tecnici

Parametro	Valore
Tensione di alimentazione	220-240 V~
Frequenza di rete	50/60 Hz
Campo di rilevamento	180°
Distanza di rilevamento	Max. 12 m (< 24 °C)
Luce ambientale	< 3 – 2000 LUX (regolabile)
Tempo di ritardo	Min. 10 s ± 3 s – Max. 15 min ± 2 min
Carico nominale	Max. 1200 W (lampade a incandescenza) Max. 600 W (lampade fluorescenti o LED)
Consumo energetico	Circa 0,5 W
Temperatura di lavoro	-20 °C ~ +40 °C
Umidità di lavoro	< 93 % RH
Altezza d'installazione	1,8 – 2,5 m
Velocità di movimento rilevabile	0,6 – 1,5 m/s
Grado di isolamento	IP44

Avvertenze di sicurezza

Nota: leggere attentamente le istruzioni prima di installare l'articolo.

IMPORTANTE: L'installazione o qualsiasi operazione di manutenzione devono essere eseguite a corrente elettrica disconnessa

- L'installazione deve essere eseguita solo da personale elettrico qualificato.
- Scollegare l'alimentazione prima dell'intervento.
- Coprire o schermare eventuali componenti in tensione vicini.
- Verificare che il dispositivo non possa essere attivato accidentalmente durante il montaggio.

Installazione

- 1 Allentare le viti posteriori e rimuovere la base (vedi Figura 1).
- 2 Individuare il foro passacavo nella base e far passare i fili di alimentazione.
- 3 Fissare la base alla parete con viti ad espansione nel punto scelto (vedi Figura 2).
- 4 Collegare i cavi di alimentazione ai morsetti seguendo lo schema di collegamento (vedi figura 3).
- 5 Rimontare il sensore sulla base, serrare le viti e procedere con il test

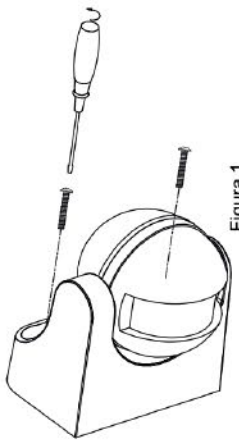


Figura 1

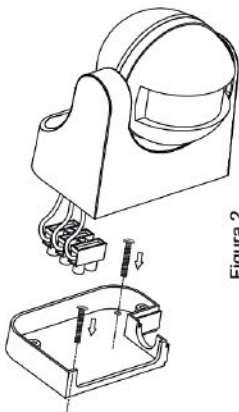


Figura 2

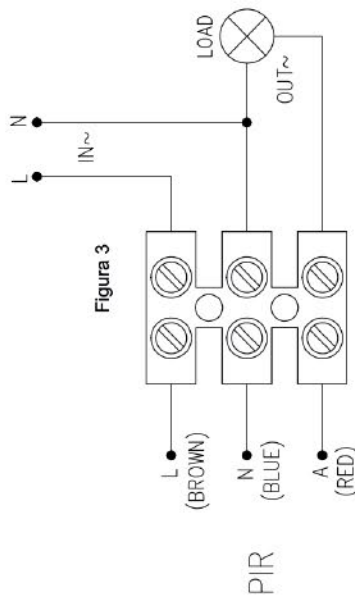


Figura 3

Funzioni principali

- **Riconoscimento giorno/notte:** L'utente può regolare il funzionamento in base alla luminosità ambientale. Ruotando la manopola LUX verso l'icona del Sole (massimo) → il sensore lavora sia di giorno che di notte. Ruotando la manopola LUX verso 3 (minimo) → il sensore funziona solo con luce ambientale < 3 LUX (buio). Per ulteriori dettagli, consultare la sezione Test.
- **Estensione automatica del tempo di ritardo:** Se durante il periodo di rilevamento il sensore riceve un nuovo segnale di movimento, il timer si resetta e il conteggio del ritardo riparte da zero.

Consigli per l'installazione

Poiché il sensore risponde ai cambiamenti di temperatura, evitare le seguenti situazioni:

- Non orientare il sensore verso superfici riflettenti (specchi, vetri lucidi, ecc.).
- Evitare il montaggio vicino a fonti di calore (termosifoni, condizionatori, lampade).
- Non puntare il sensore verso oggetti mossi dal vento (tende, piante alte, ecc.).